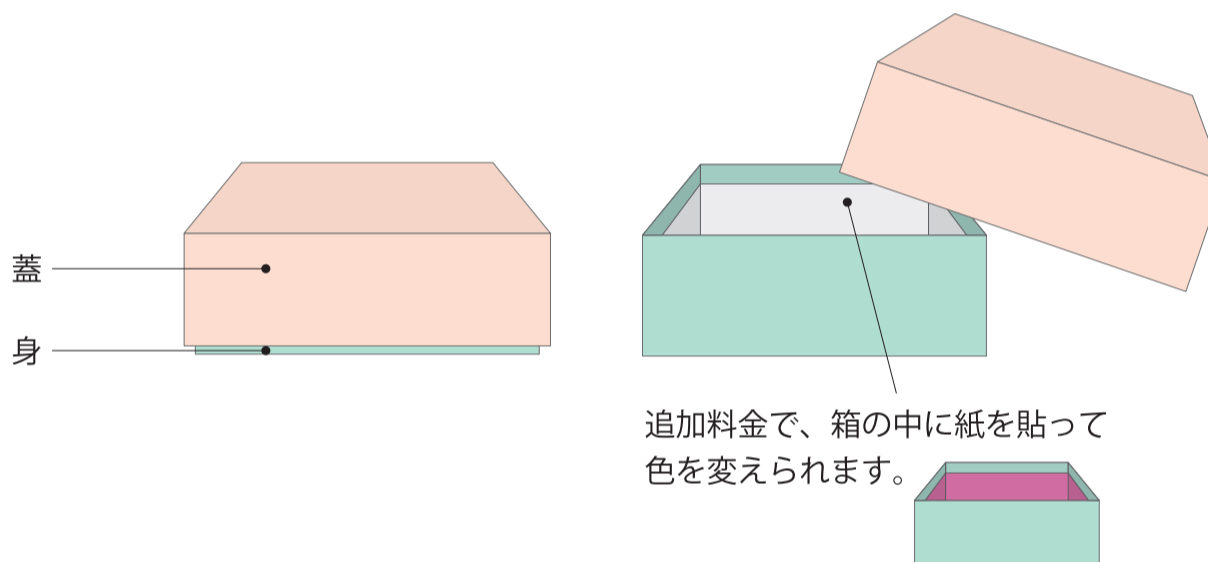


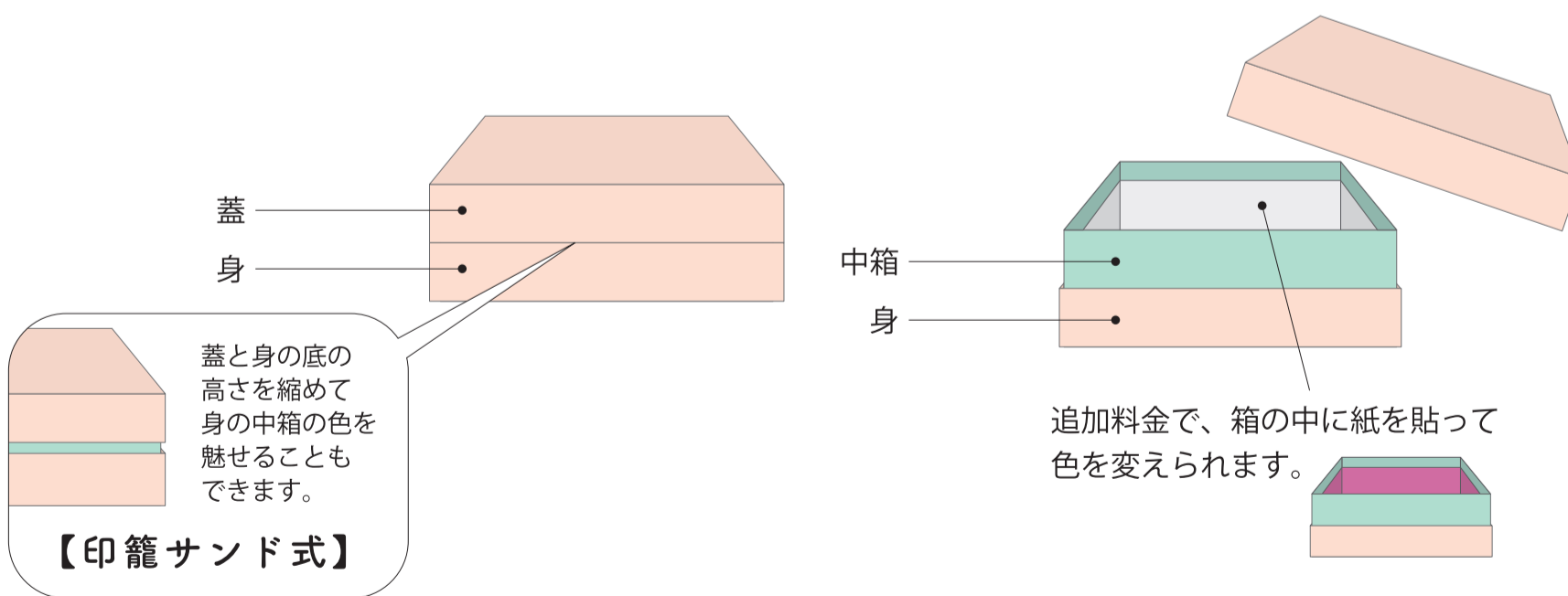
【浅蓋式】

蓋と身の色の組み合わせ次第で箱の様々な表情を魅せることができる形状です。



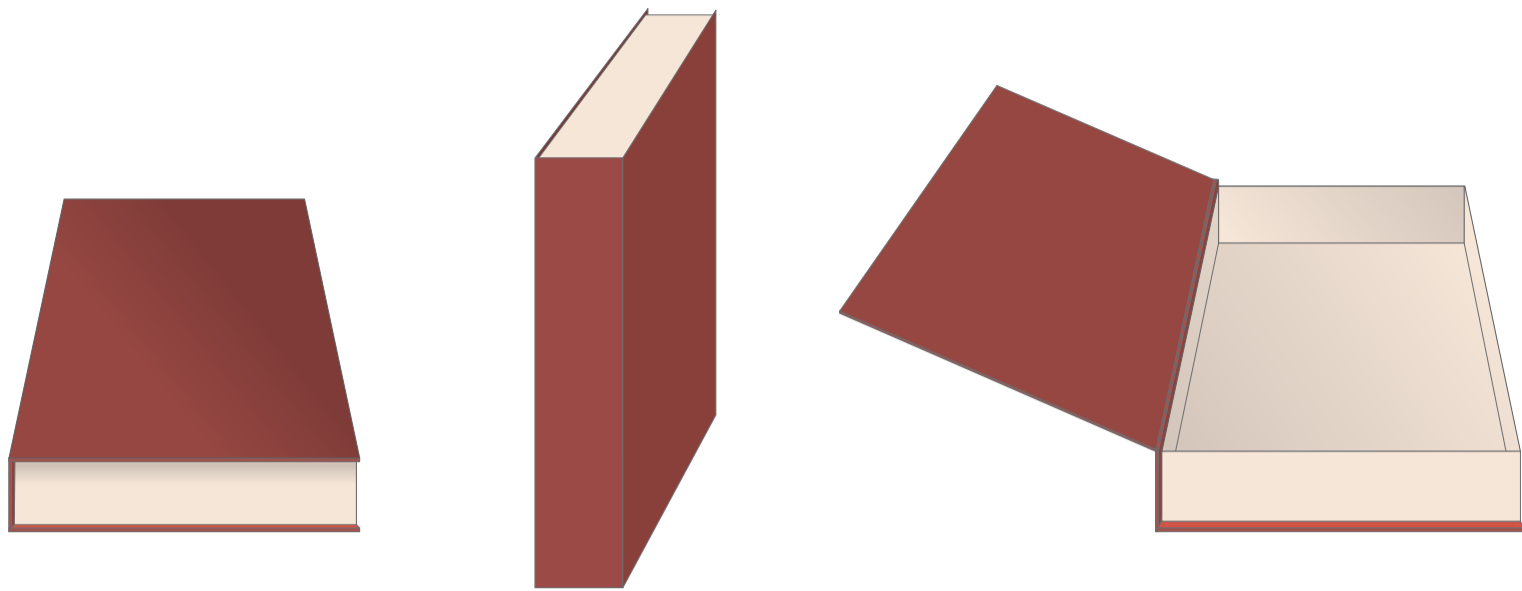
【深蓋式】

側面にも大きく柄を魅せたり余白を大きく取って紙の質感を魅せたい場合におすすめな形状です。



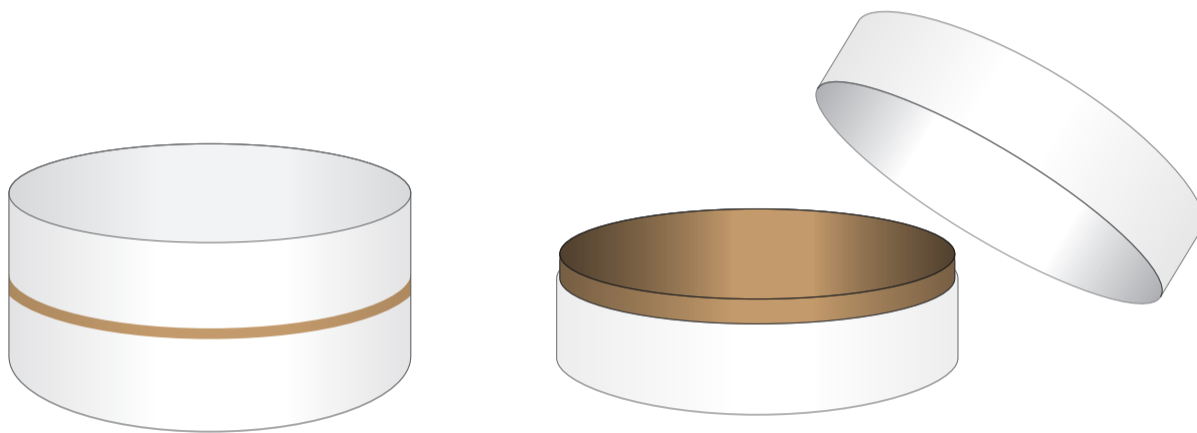
【印籠式】

重厚感、高級感が出しやすいので高価なアイテムにおすすめな形状です。



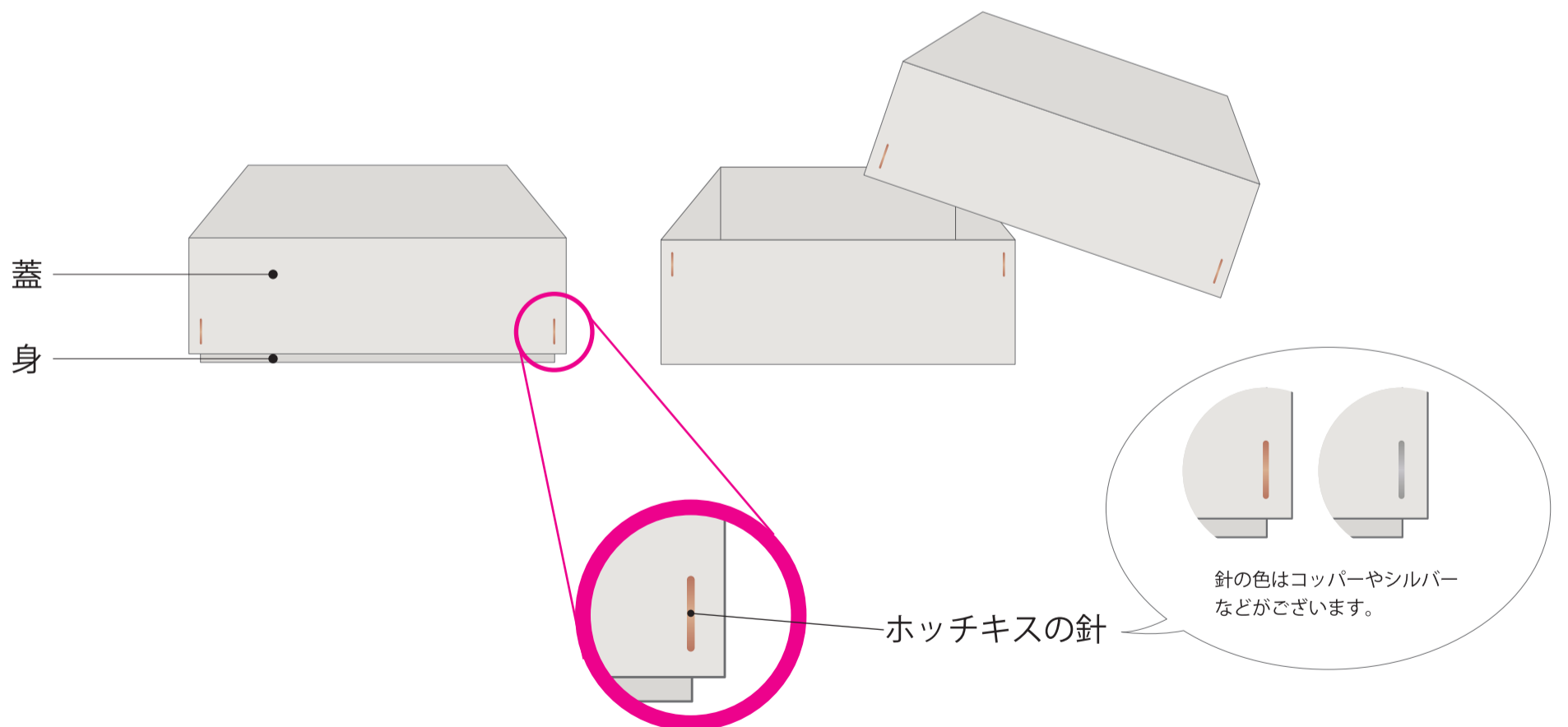
【ブック式】

まるで本のような形の箱。
箱の形から物語の始まりを感じるようなワクワクする形状です。



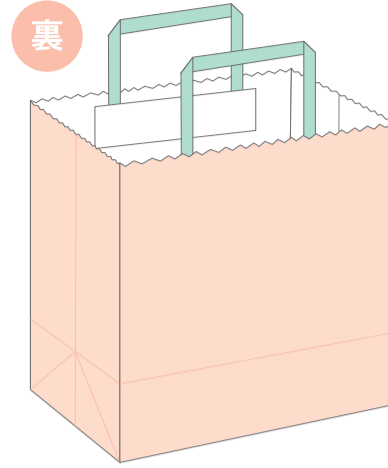
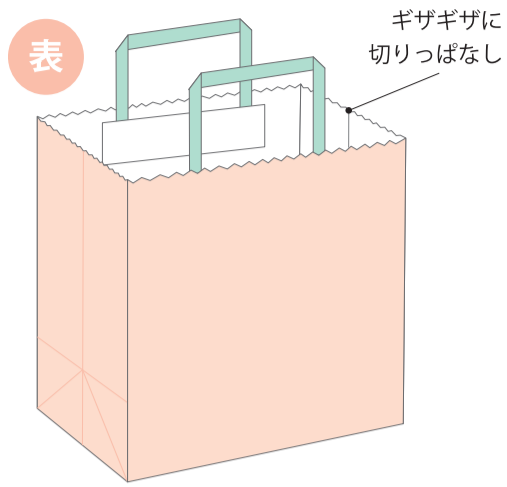
【サークルケース】

丸い形がころんとかわいい。
側面真ん中に中の紙の色を出して魅せることもできます。



【チップボール箱】

ホッチキスの針で角が留めてある、
ナチュラルな雰囲気でもとてもかわいい箱です。



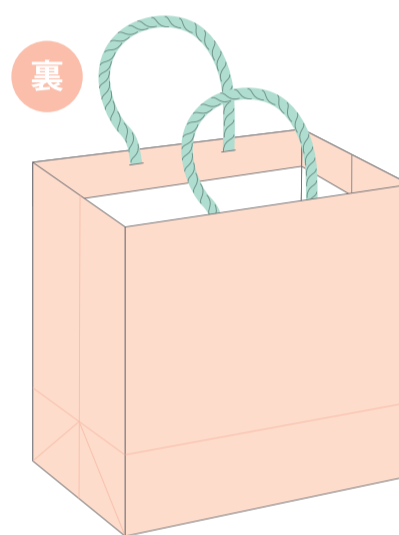
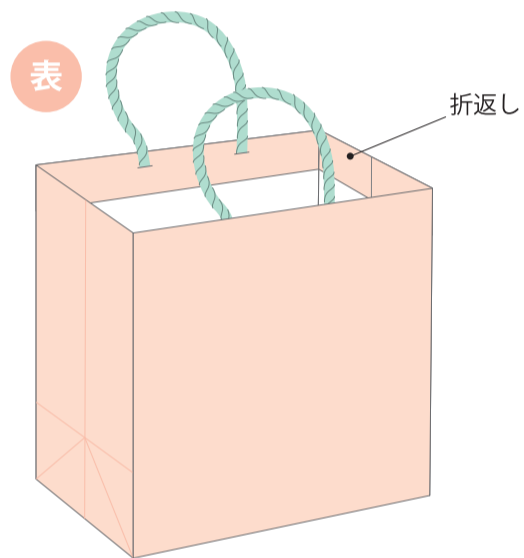
〈取っ手部分の材質〉
・平紐（紙）
・丸紐（紙）
が使われることが多い。

※裏面に折り目が出ます。

【フレキシソ】

比較的安価でお作りすることができます。
工夫次第でこだわりの紙袋に。

※ロット数は多くなります。



〈取っ手部分の材質〉
・スピンドル（布ひも）
・丸紐（紙）
が使われることが多い。

※裏面に折り目が出ます。

【OFJ】

折返しがある作りで高級感があります。
ある程度耐久性もあるのでちょっと重たいお洋服などにもおすすめです。

・平紐（紙）

・丸紐（紙）

・スピンドル（布丸紐）

